





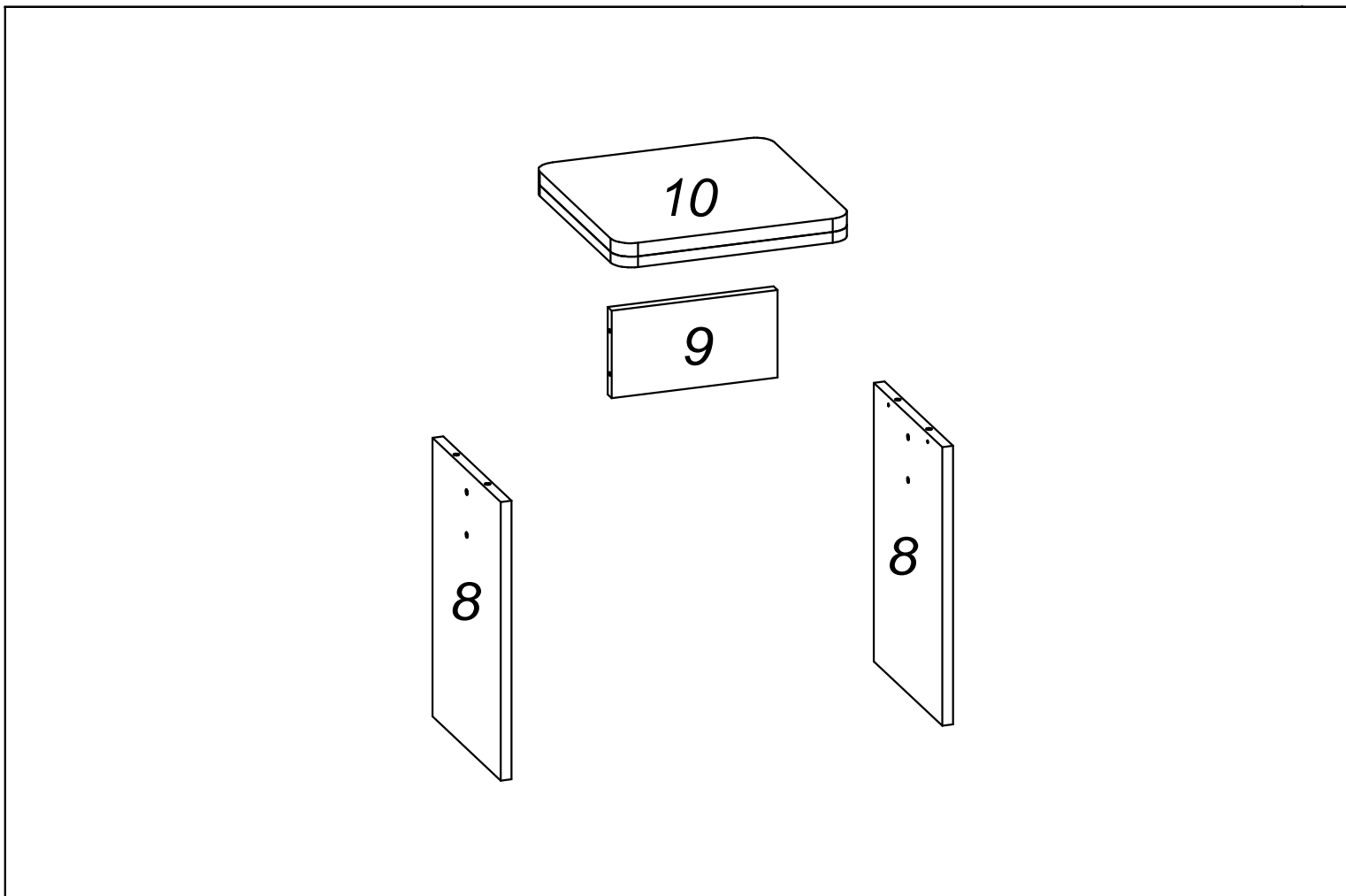
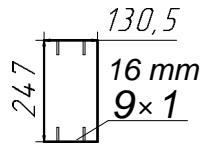
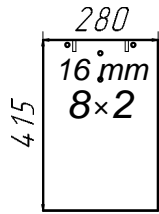
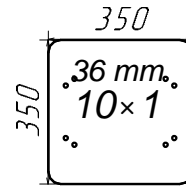
 $\varnothing 6,3 \times 50 \text{ mm}$ <b>A1 x 4</b>	 $\varnothing 12 \text{ mm}$ <b>A2 x 4</b>	 4 mm <b>A3 x 1</b>	 $\varnothing 4 \times 16 \text{ mm}$ <b>D x 8</b>	 $\varnothing 8 \times 36 \text{ mm}$ <b>G x 4</b>
 $\varnothing 15 \text{ mm}$ <b>N x 4</b>	 <b>U x 4</b>			



# Box 1 / 2



# Box 2 / 2



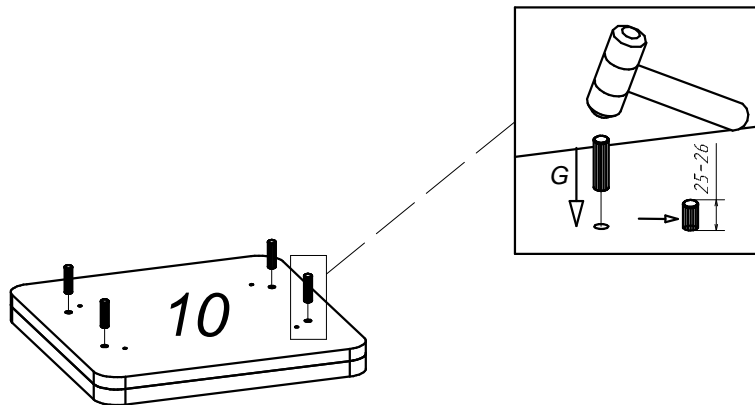
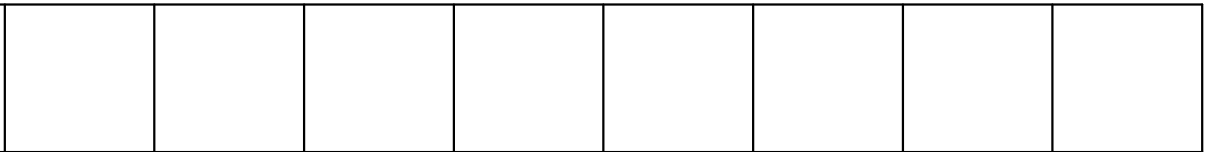
Fittings & Tools






1

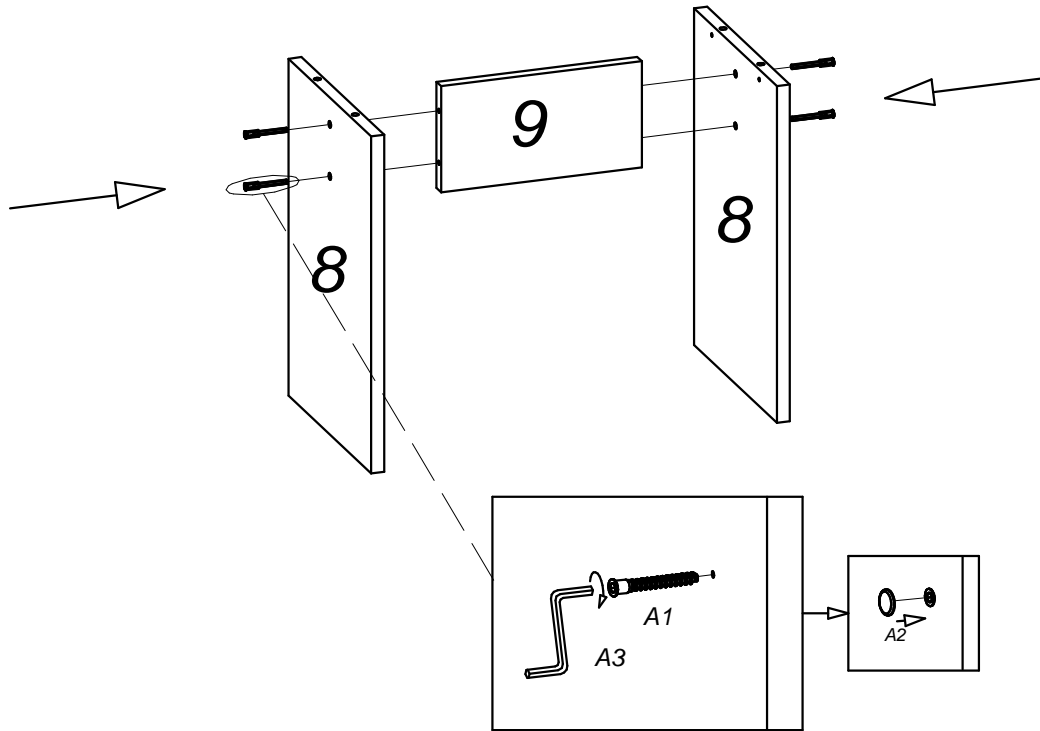


∅8x36 mm  
G x 4



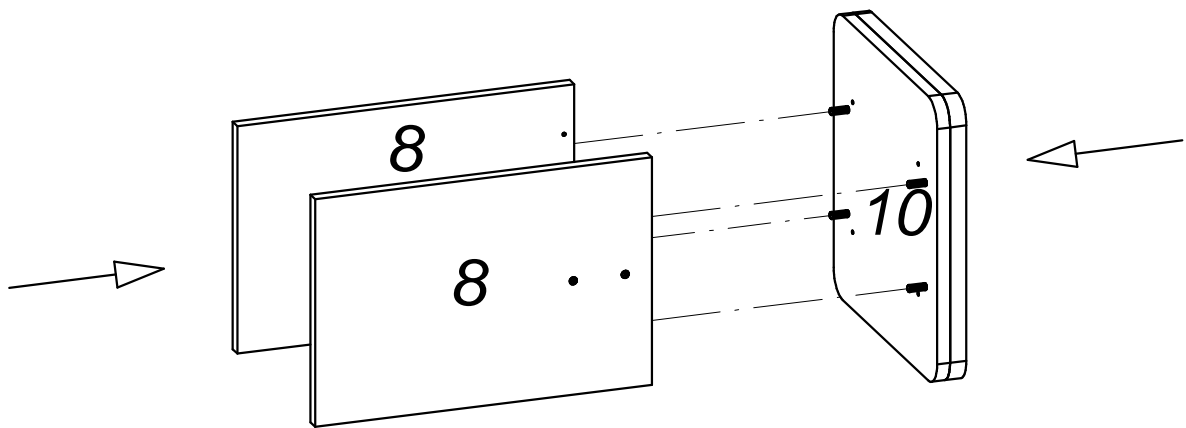
2

 ∅6,3x50 mm A1 x 4	 ∅12 mm A2 x 4	 4 mm A3 x 1						
--	--	--	--	--	--	--	--	--

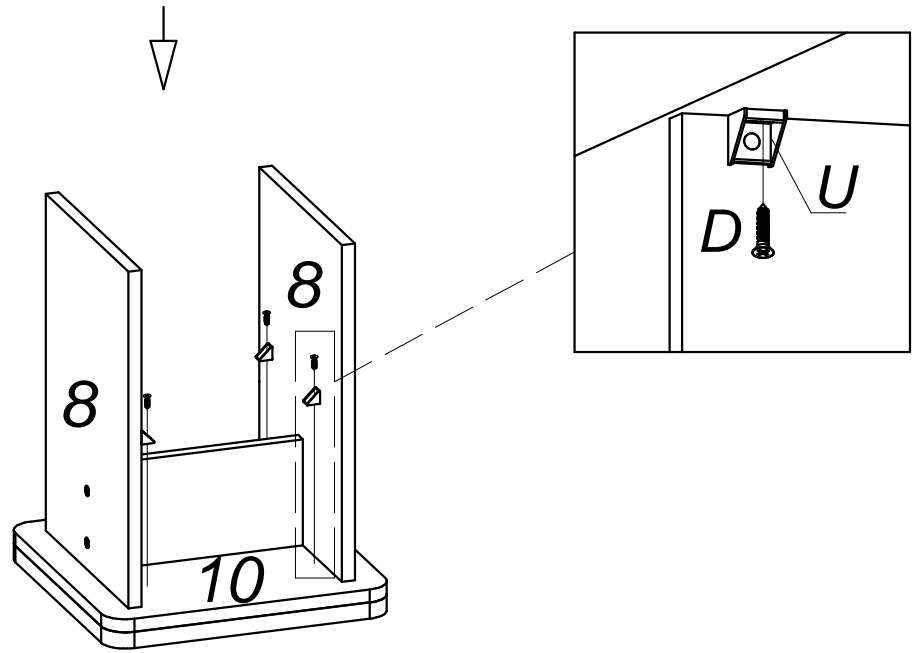


3

--	--	--	--	--	--	--	--	--



4



5

